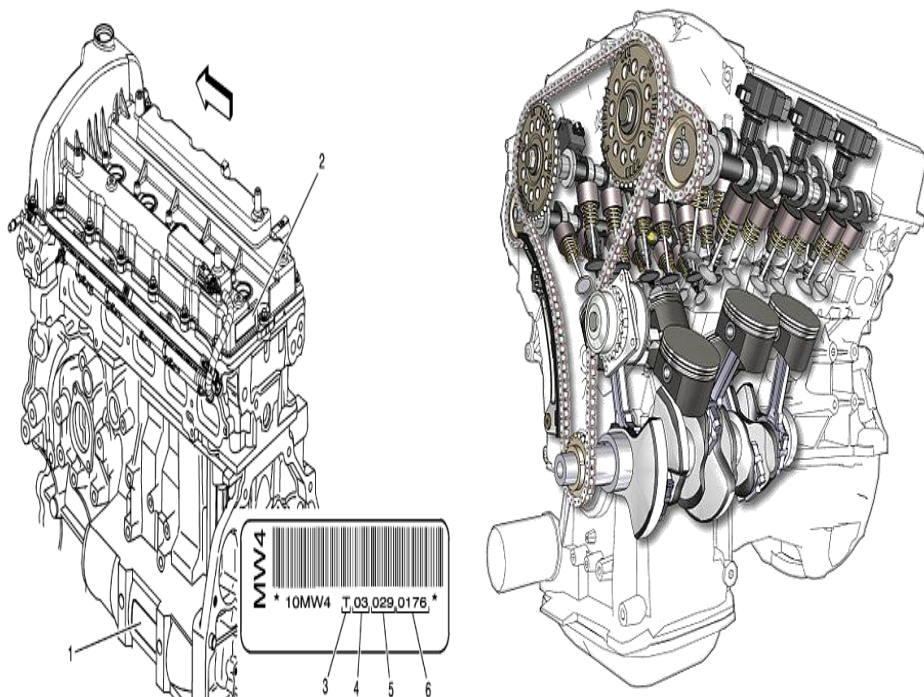




# PANDUAN TUKAR ENJIN KENDERAAN



## **BAHAGIAN KEJURUTERAAN AUTOMOTIF**

JABATAN PENGANGKUTAN JALAN MALAYSIA  
ARAS 4, NO. 26 JALAN TUN HUSSEIN  
PERSIARAN PERDANA, PRESINT 4  
PUSAT PENTADBIRAN KERAJAAN PERSEKUTUAN  
62100 PUTRAJAYA

# PANDUAN TUKAR ENJIN KENDERAAN

## **KATEGORI :**

Kategori permohonan tukar enjin kenderaan yang perlu mendapatkan kelulusan adalah seperti berikut :-

- i. Kenaikan Keupayaan Kapasiti (cc) Enjin Melebihi 30% Daripada Enjin Asal.
- ii. Penukaran Enjin Berlainan Bahan Bakar.
- iii. Penukaran Enjin Bagi Kenderaan Perdagangan & Perkhidmatan Awam.
- iv. Penukaran Enjin Berlainan Buatan Enjin.
- v. Penukaran Enjin Motosikal.

## **SYARAT-SYARAT :**

- i. Penukaran enjin bagi kategori (i) hanya melibatkan kenderaan jenis badan motokar sahaja.
- ii. Penukaran enjin motosikal hanya dibenarkan bagi buatan dan kapasiti yang sama sahaja.
- iii. Pemohon perlu mengemukakan Laporan Kastam K1 apabila melibatkan pembelian enjin import.
- iv. Sekiranya enjin diperolehi daripada kenderaan lain, pemohon hendaklah mengemukakan surat rasmi pengesahan jual beli beserta Kad Perakuan Pendaftaran JPJK2 / Sijil Pemilikan Kenderaan (VOC).
- v. Surat Amanah Raya atau Perintah Mahkamah hendaklah disertakan bagi kes tuntutan harta pusaka.
- vi. Bagi kenderaan yang melakukan penukaran enjin lebih daripada sekali, perbezaan keupayaan enjin hendaklah diambil kira daripada kapasiti enjin pada pendaftaran yang asal.
- vii. Struktur keseluruhan pada rangka casis hendaklah berkeadaan baik.
- viii. Tiada pengubahsuaian dan kimpalan dilakukan pada '*front cross member*', '*steering linkage*', '*steering box*', '*base engine mounting*' dan '*engine mounting*'.
- ix. Perlepasan asap kenderaan tersebut mestilah tidak melebihi 50% opacity. (bagi kenderaan enjin diesel sahaja).
- x. Tahap kecekapan brek kenderaan tersebut hendaklah ditingkatkan kepada 60% mengikut piawaian ujian brek dan had kestabilan sistem gantungan bagi penukaran enjin yang berkeupayaan kapasiti melebihi 30% dari enjin asal sahaja.
- xi. Status enjin diesel hijau akan terbatal bila enjin telah ditukar.
- xii. Tukar hak milik tidak dibenarkan bagi kategori tukar enjin yang melibatkan buatan yang berbeza dari enjin asal.

## **DOKUMEN PERMOHONAN :**

Pemohon perlu membuat permohonan melalui portal JPJ / kaunter di Bahagian Kejuruteraan Automotif JPJ Negeri dengan mengemukakan salinan dokumen seperti berikut :-

- i. Borang Permohonan Tukar Enjin (JPJTE)
- ii. Kad Perakuan Pendaftaran JPJK2 / Sijil Pemilikan Kenderaan (VOC).
- iii. Laporan Kastam K1 yang tercatat nombor enjin baru.
- iv. Surat pengesahan jual beli antara pemilik berserta JPJK2 / VOC enjin yang dibeli. ( jika berkaitan )
- v. Surat Amanah Raya / Perintah Mahkamah. ( jika berkaitan )